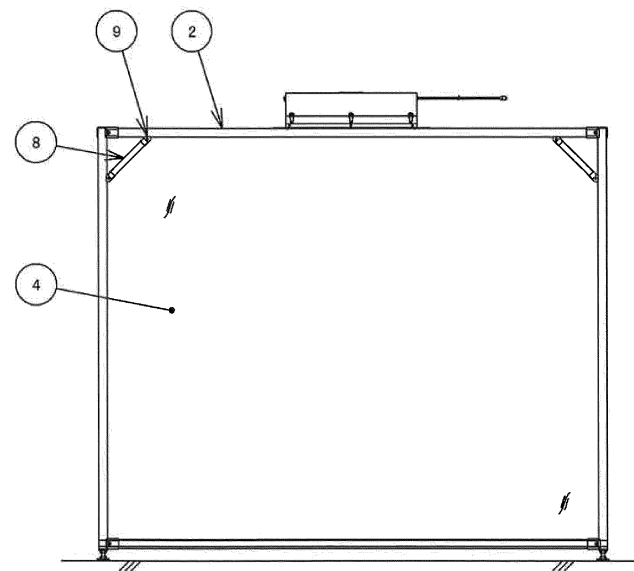
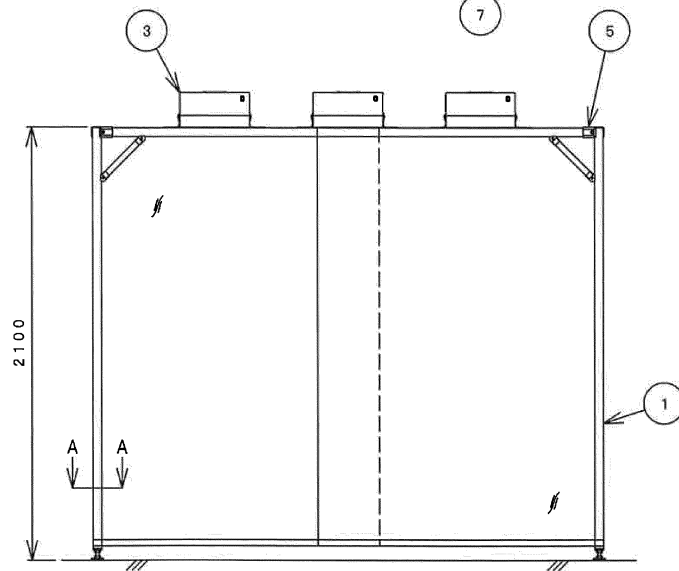


仕様	
形式	ACT-4-2525
処理風量	約15m ³ /min
換気回数	約68回
集塵効率	0.3μm粒子にて99.97%以上
構造	フレーム：アルミ(アルマイト処理)
	周 囲：透明ビニールカーテン FFU：銅板製焼付塗装仕上 NSF-05A 3台
塗装色	FFU：Y22-85B 半ツヤ FFU取付板：シルバー色
電源	AC100V・1φ・50/60Hz
消費電力	約120W
台数	台

No	名 称	数量
1	フレーム脚	4
2	フレーム枠	9
3	FFU	3
4	ビニールカーテン	1
5	フレーム接続金具	18
6	FFU取付板	3
7	FFU取付板固定ネジ	12
8	45° 補強フレーム	12
9	45° 補強フレーム接続金具	24



株式会社アクティブ
アルミクリーンブース
ACT-4-2525